

Validierung psychologischer Messinstrumente erfordert theoretische Fundierung!

Manfred Schmitt

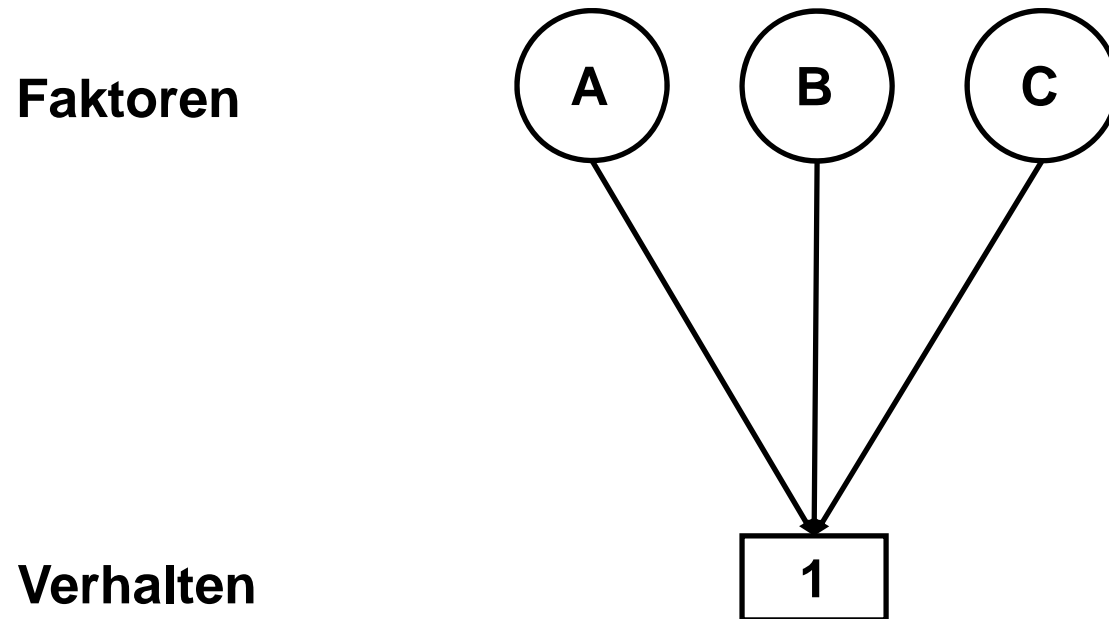
Universität Koblenz-Landau

**Ein psychologische Messinstrument ist konstruktvalide
in dem Maße, in dem es Daten generiert,
die aus einer Theorie vorhergesagt werden,
in die das zu messende Konstrukt eingebunden ist.**

Themenüberblick

- 1. Was ist mit „Theorie“ und „Modell“ gemeint?**
- 2. Woran lässt sich die unzureichende theoretische Fundierung der Entwicklung und Validierung von Messinstrumenten erkennen?**
- 3. Beispiele eigener Bemühungen um theoretische Fundierung**

Theorie 1: Mehrfaktorenmodell



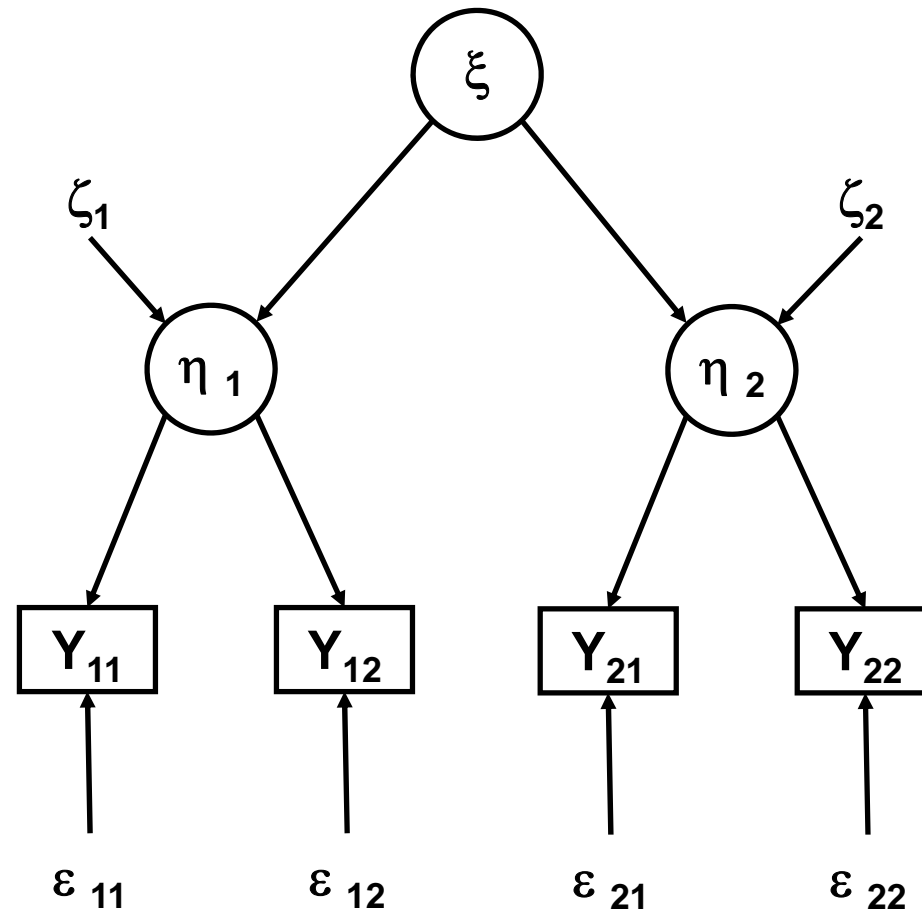
Theorie 2: Latent State-Trait Modell

Stabiler Faktor

Instabile Faktoren

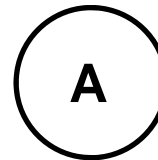
Verhalten

Messfehler

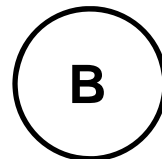


Theorie 3: Moderatormodell

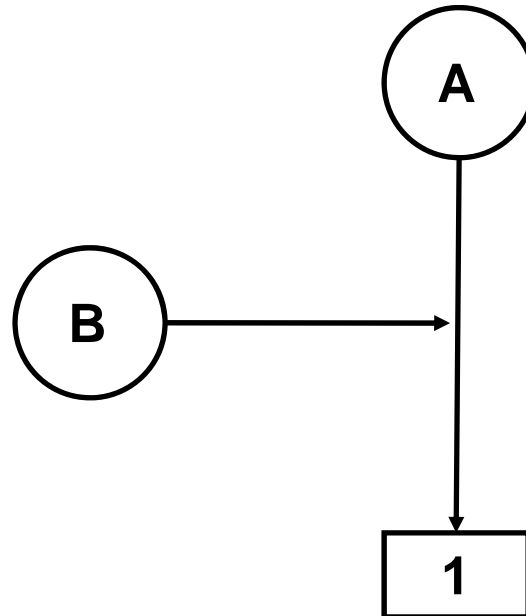
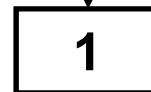
Faktor



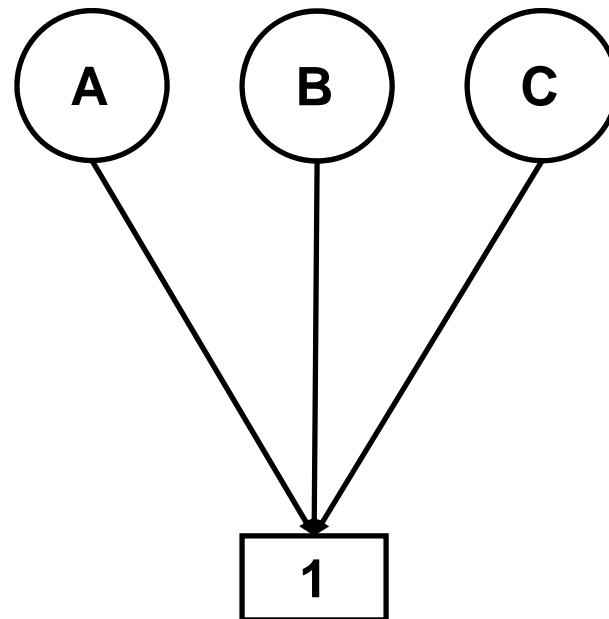
Moderator



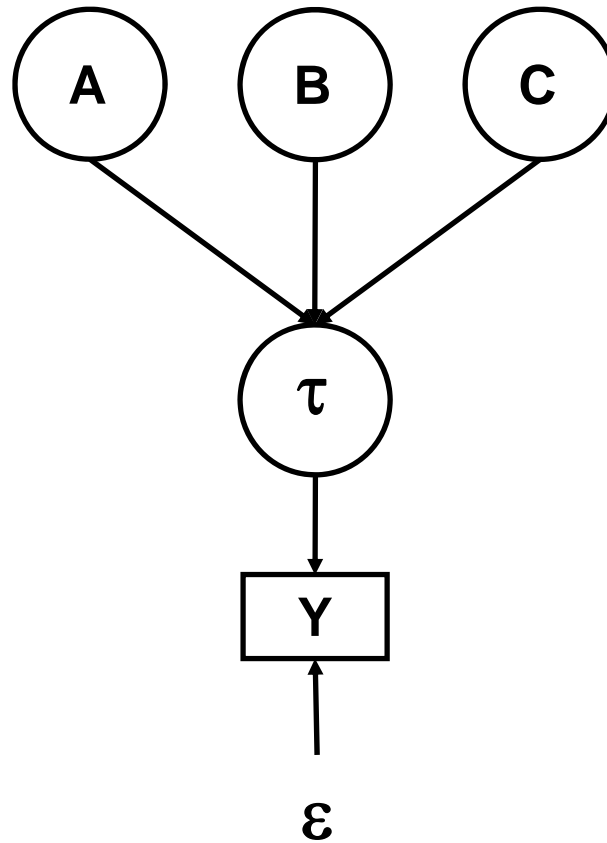
Verhalten



Indikatoren sind faktoriell komplex!



True-score Variable sind Komposite!

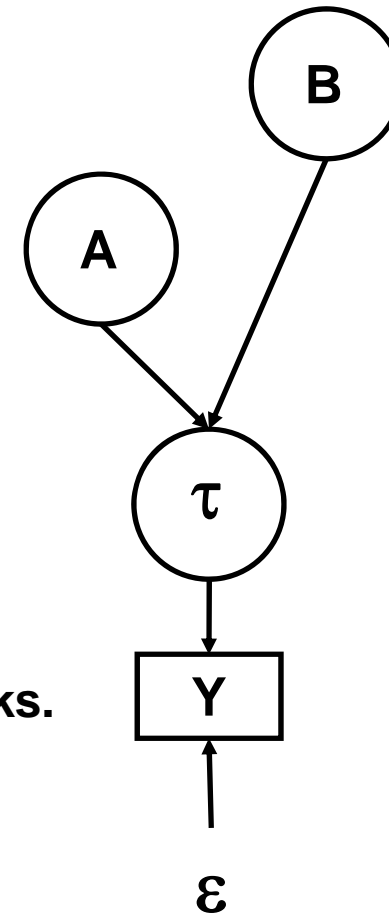


Beispiel

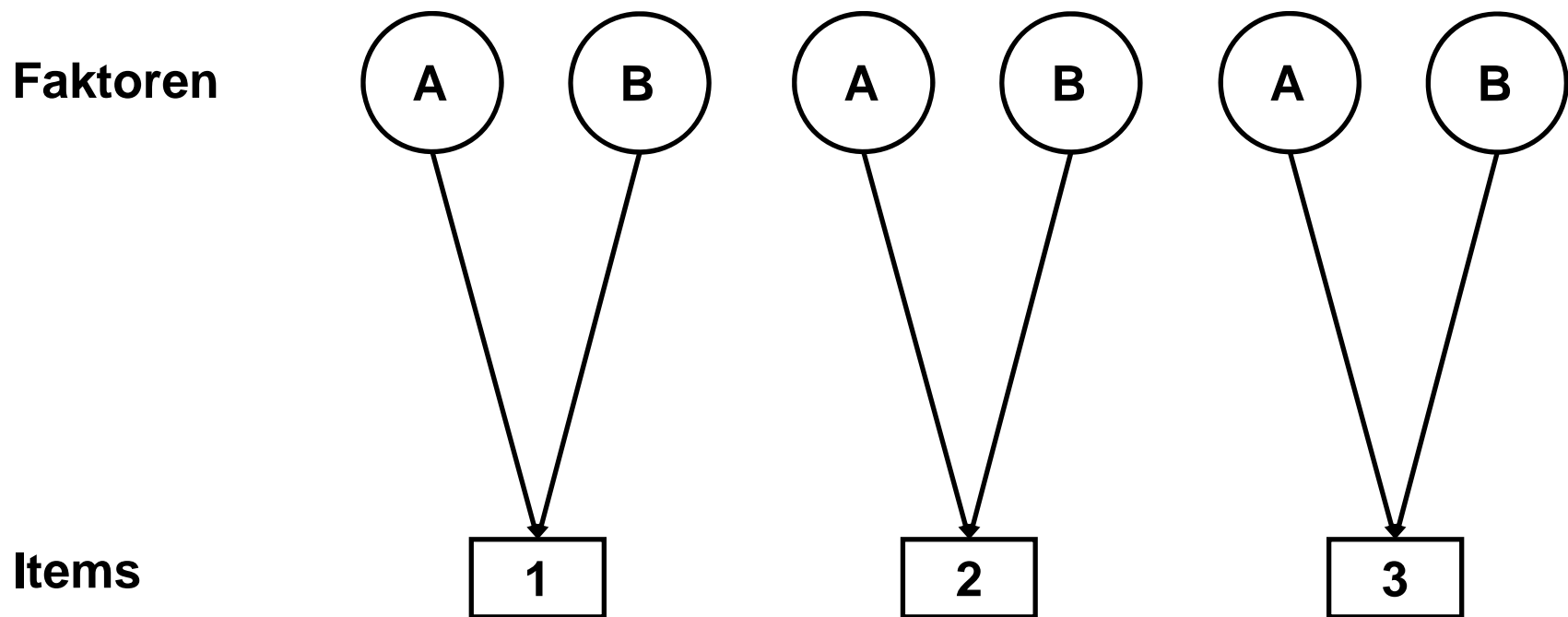
Internale Kontrollierbarkeitsüberzeugung (Rotter)

Glaube an eine gerechte Welt (Rubin & Peplau)

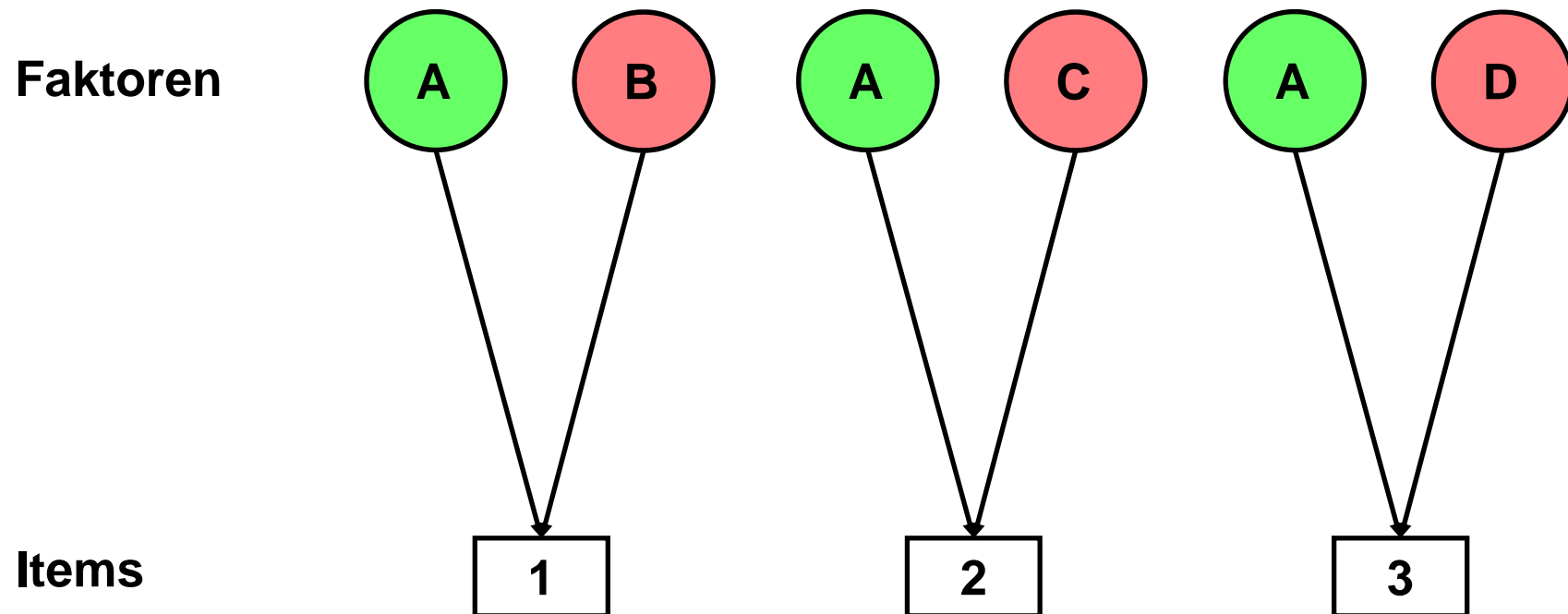
Men who keep in shape rarely suffer from heart attacks.



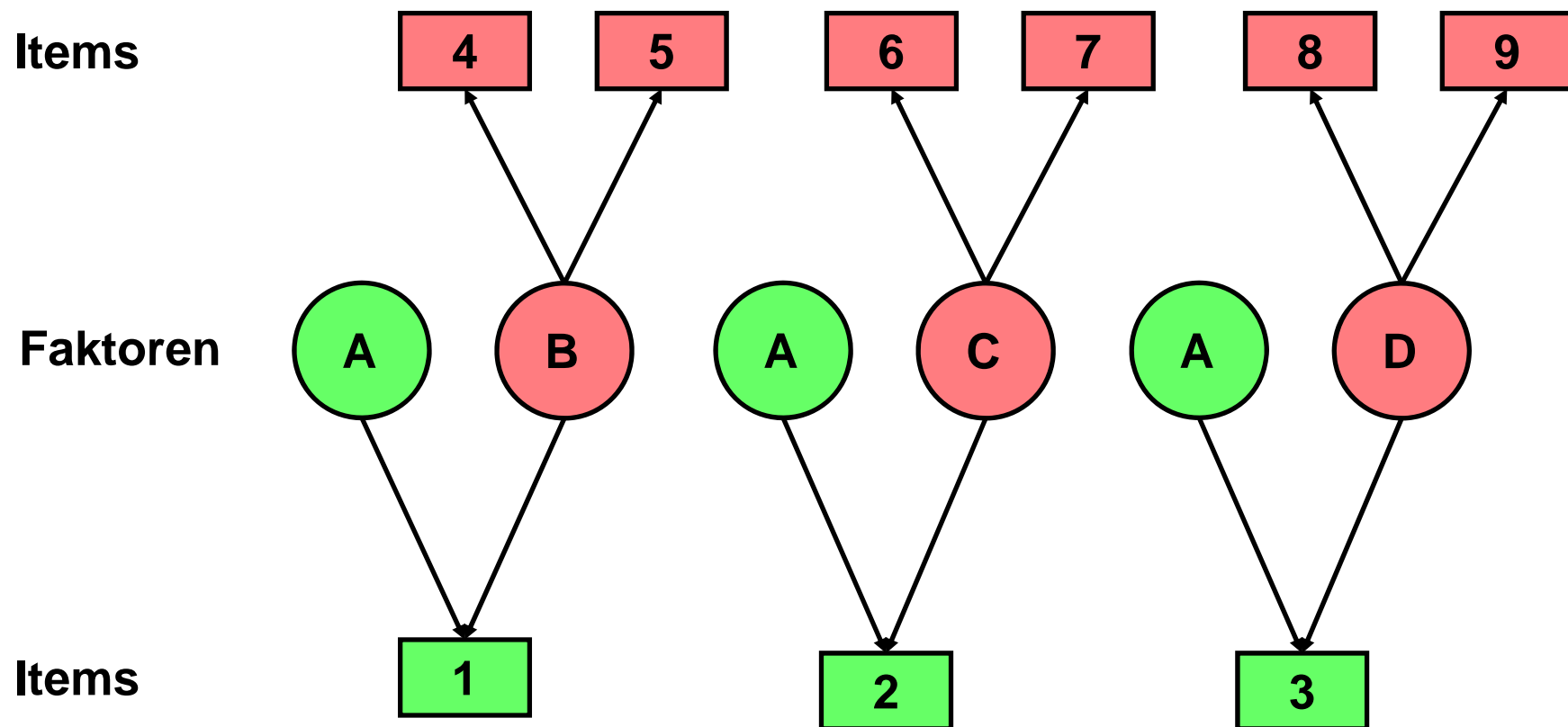
Mehrere Items mit mehreren gemeinsamen Faktoren



Konsequenzen für die Itemkonstruktion



Konsequenzen für die Itemvalidierung



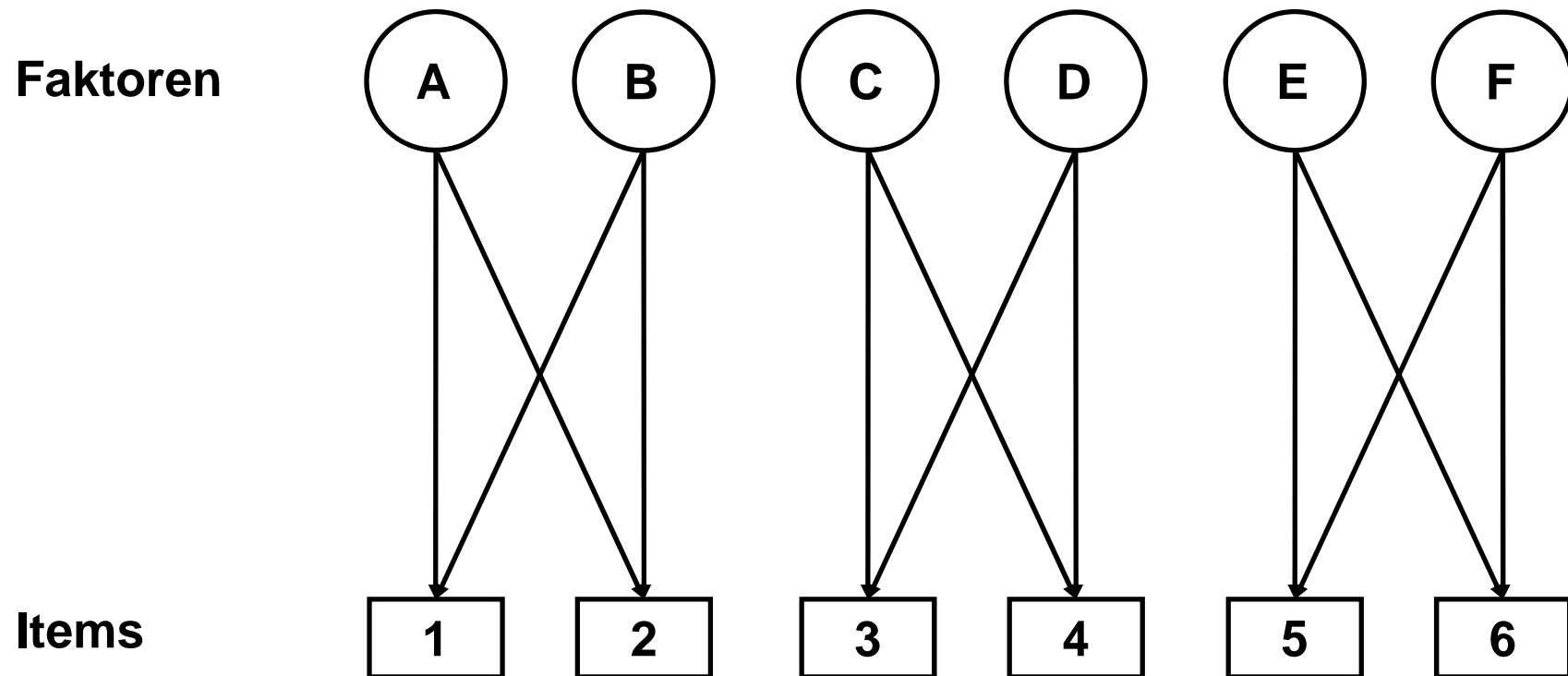
Anzeichen für die Missachtung der faktoriellen Komplexität von Indikatoren

- 1. Itemformulierung und Beschreibung der Itemkonstruktion**
- 2. Gleichsetzung von Einfachstruktur mit faktorieller Reinheit**
- 3. Jagd nach hohen Alphas**
- 4. Klassifikation von Methoden anhand von Oberflächenmerkmalen**
- 5. Handhabung der konvergenten und diskriminanten Validierung**

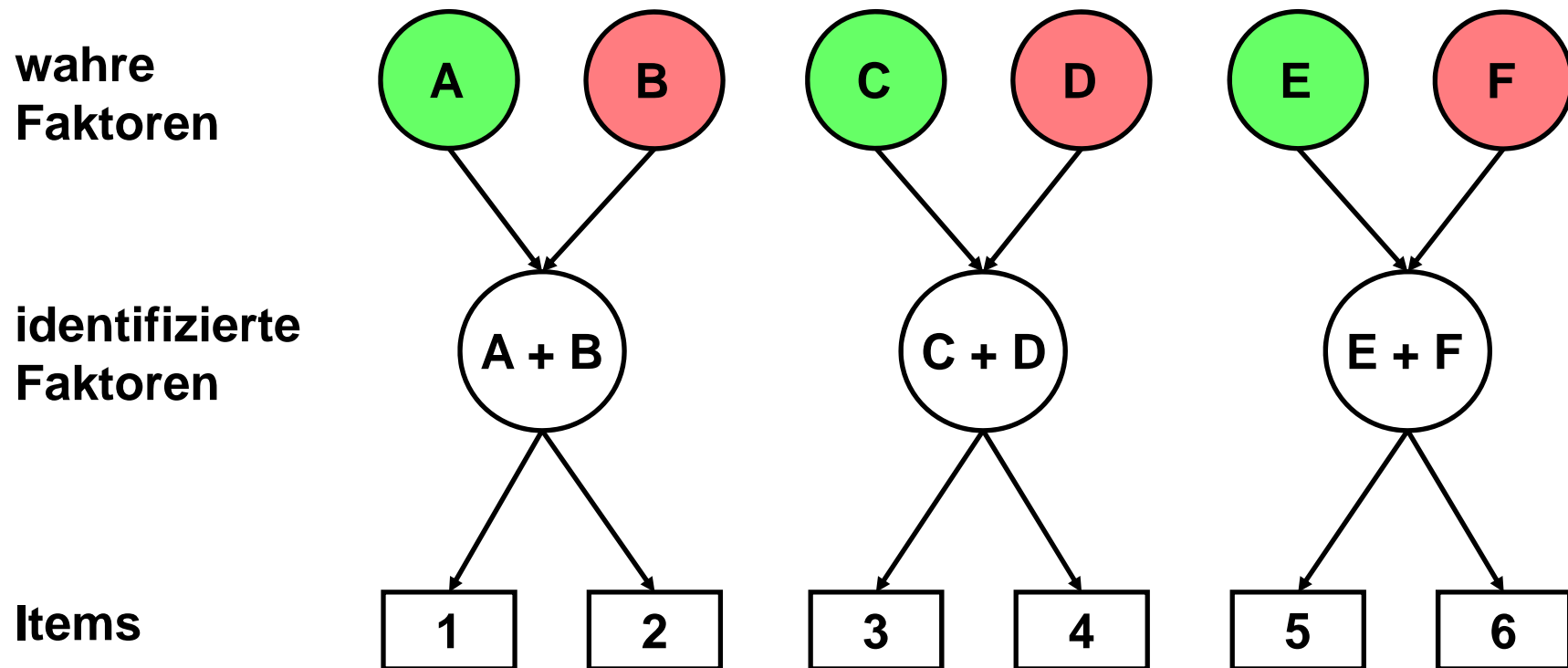
Itemformulierung

Men who keep in shape rarely suffer from heart attacks.

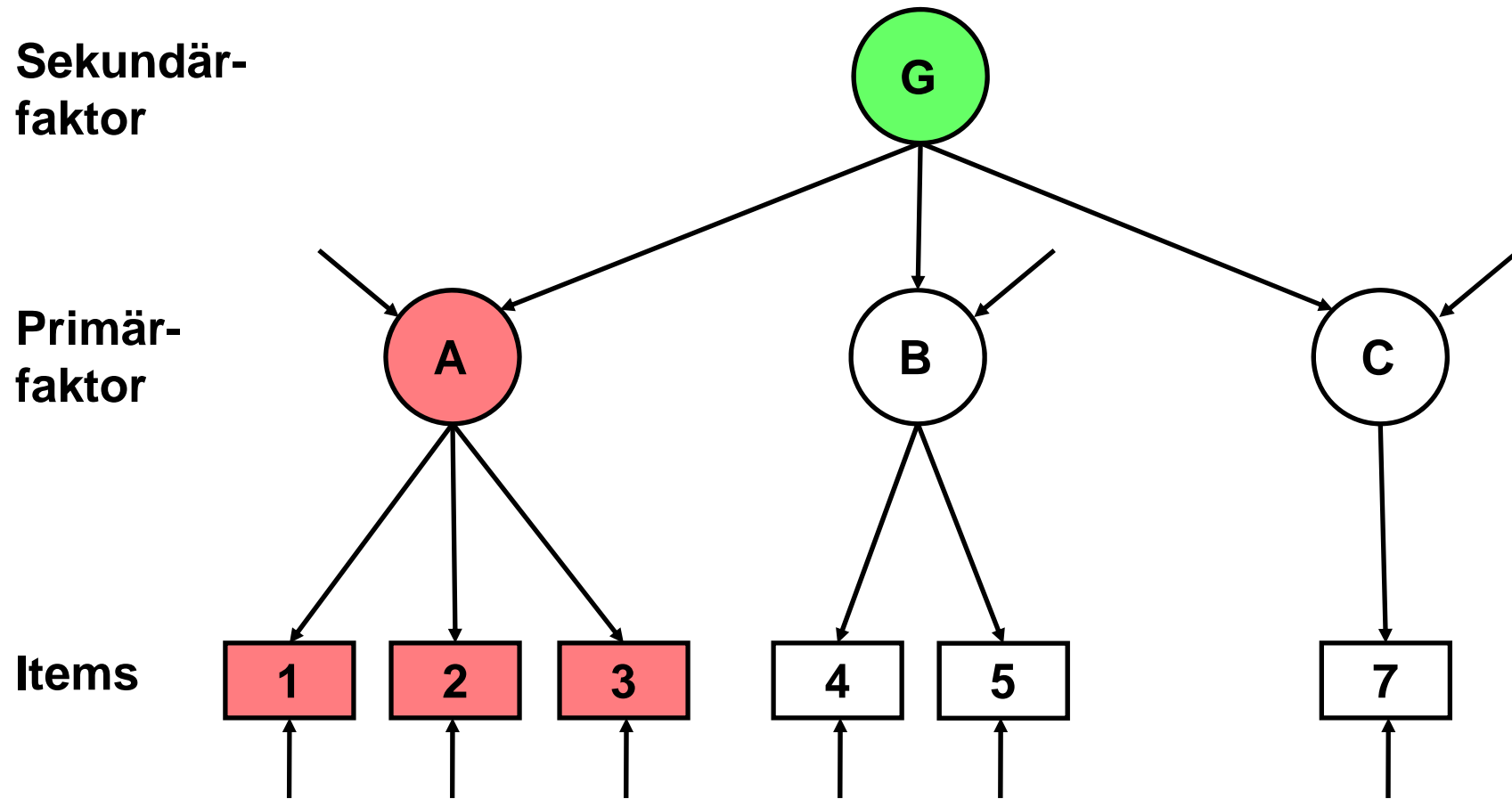
Einfachstruktur und faktorielle Komplexität



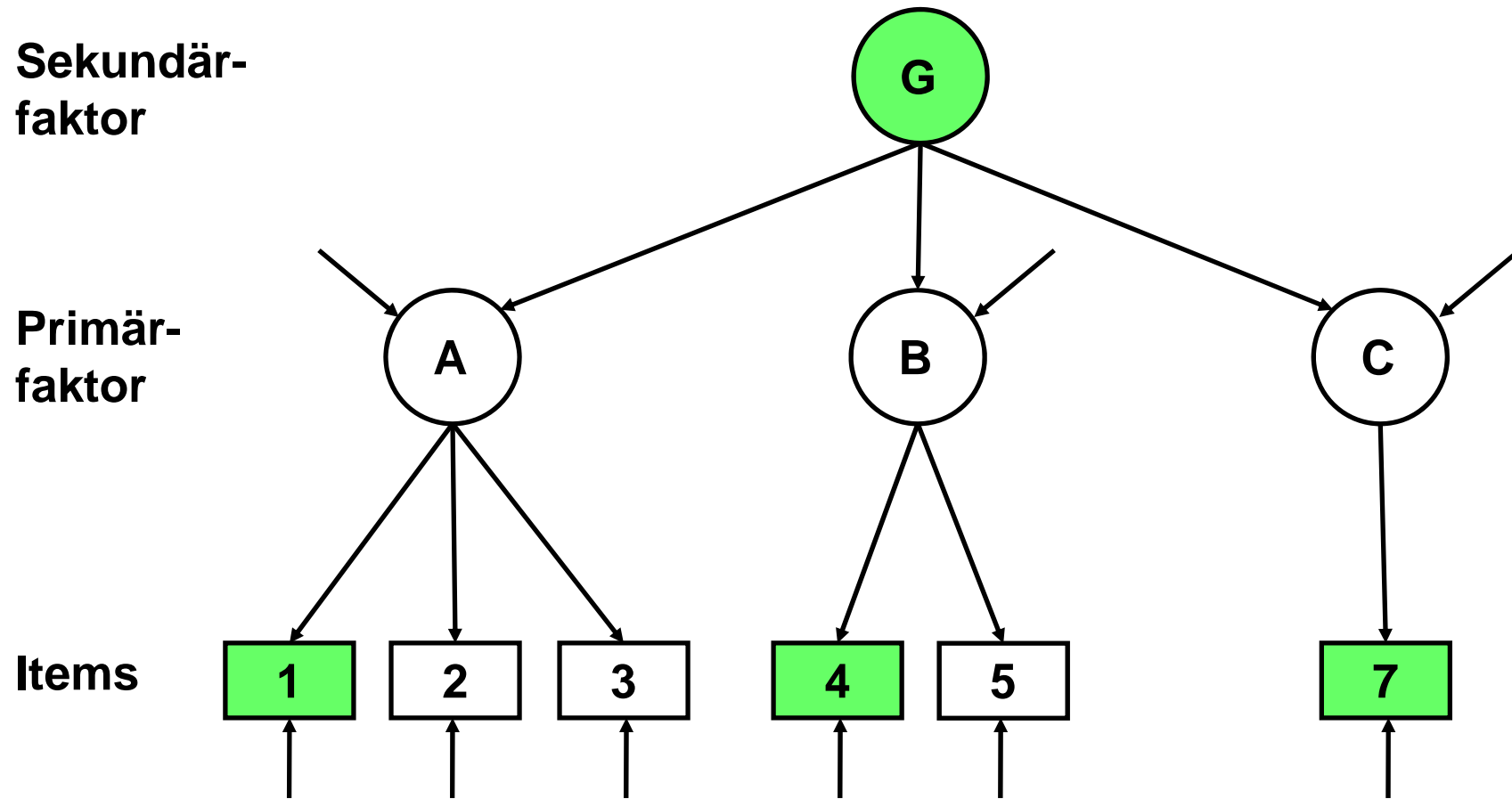
Einfachstruktur und faktorielle Komplexität



hohe Reliabilität, niedrige Validität



niedrige Reliabilität, hohe Validität



Klassifikation von Methoden

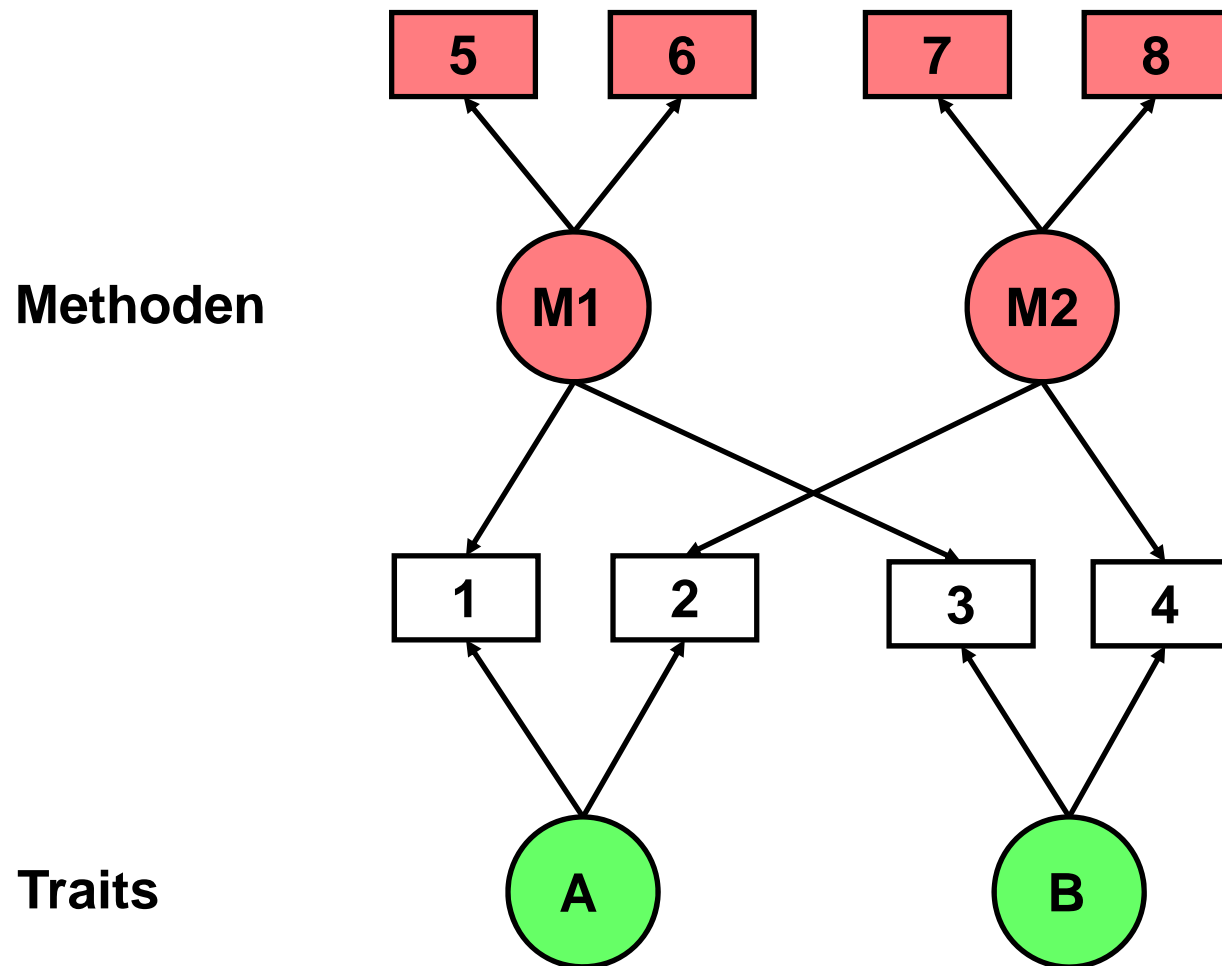
anhand **von Oberflächenmerkmale**

Schwächen der Fragebogenmethode

- **Verfälschbarkeit**
- **Mangelnde Selbstkenntnis**

anhand **psychologischer Wirkfaktoren**

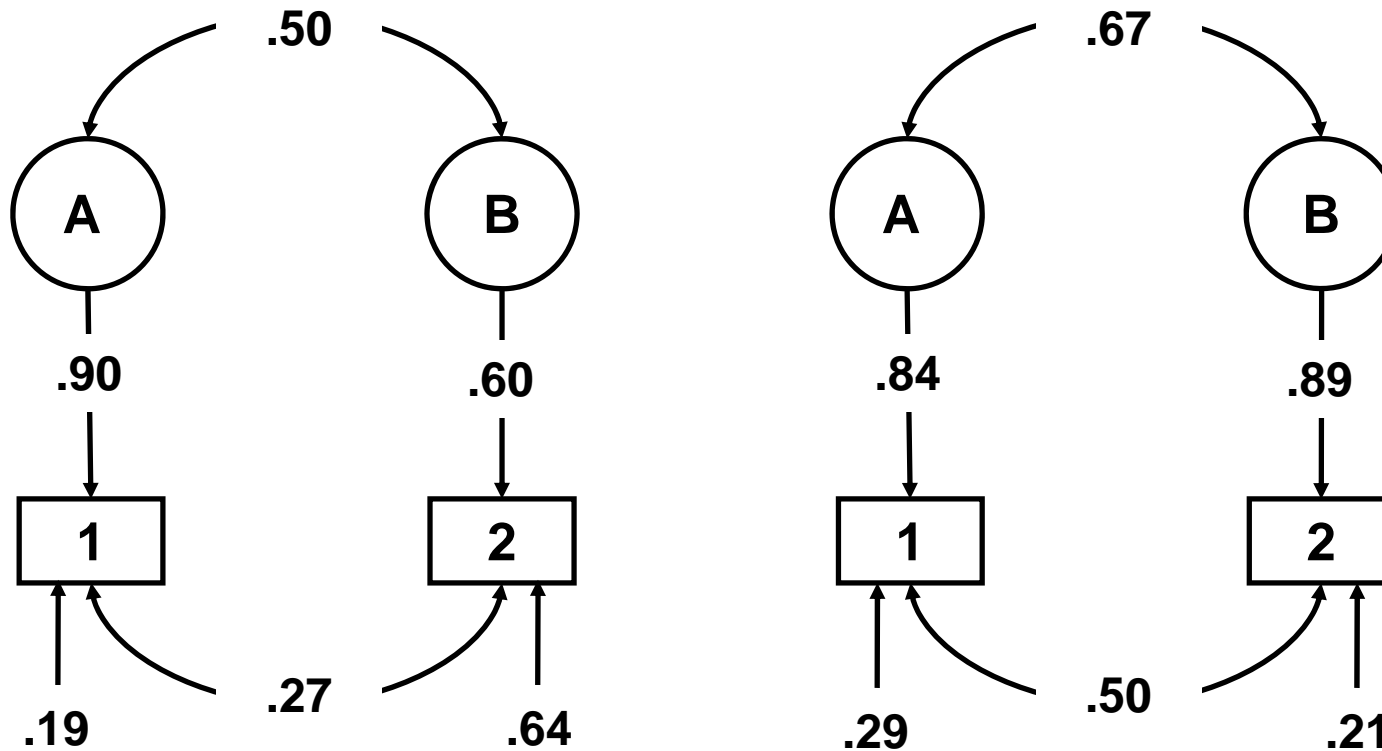
Direkte Messung von Methodenfaktoren



Herkömmliches Ideal konvergenter und diskriminanter Validität



Konstruktvalidität als empirische Passgüte eines theoretischen Modells

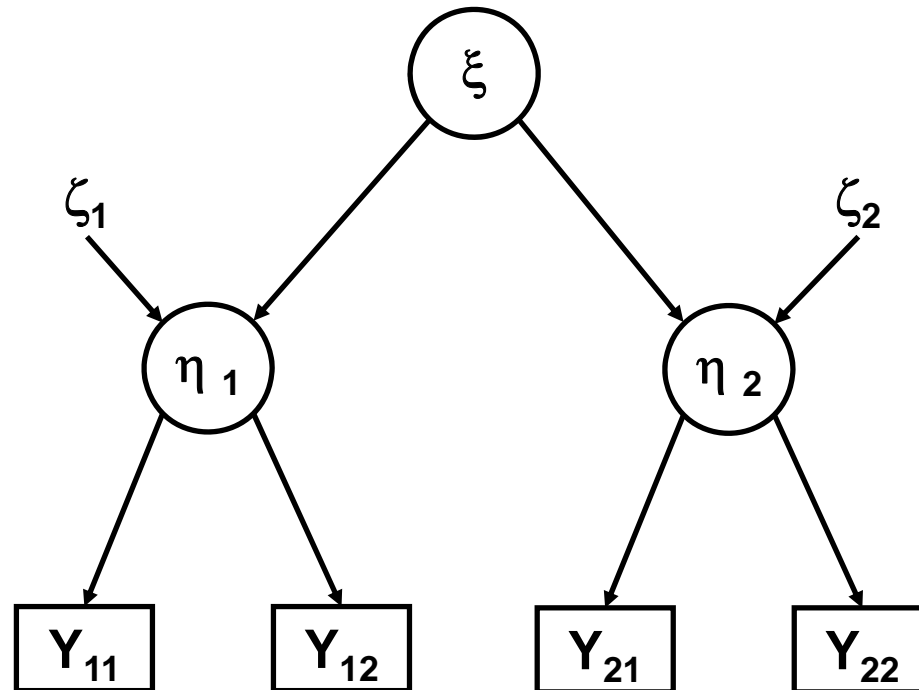


Theorie 2: Latent State-Trait Modell

Stabiler Faktor

Instabile Faktoren

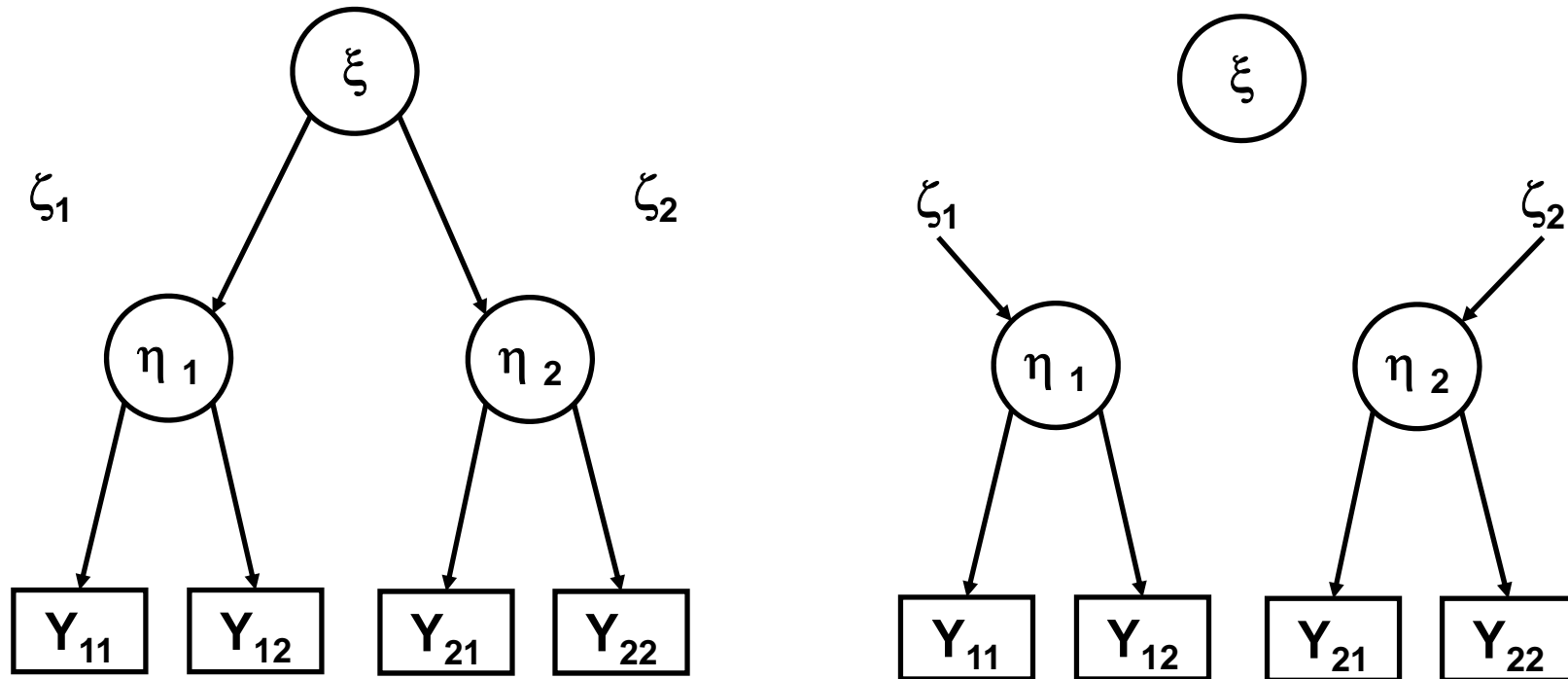
Verhalten



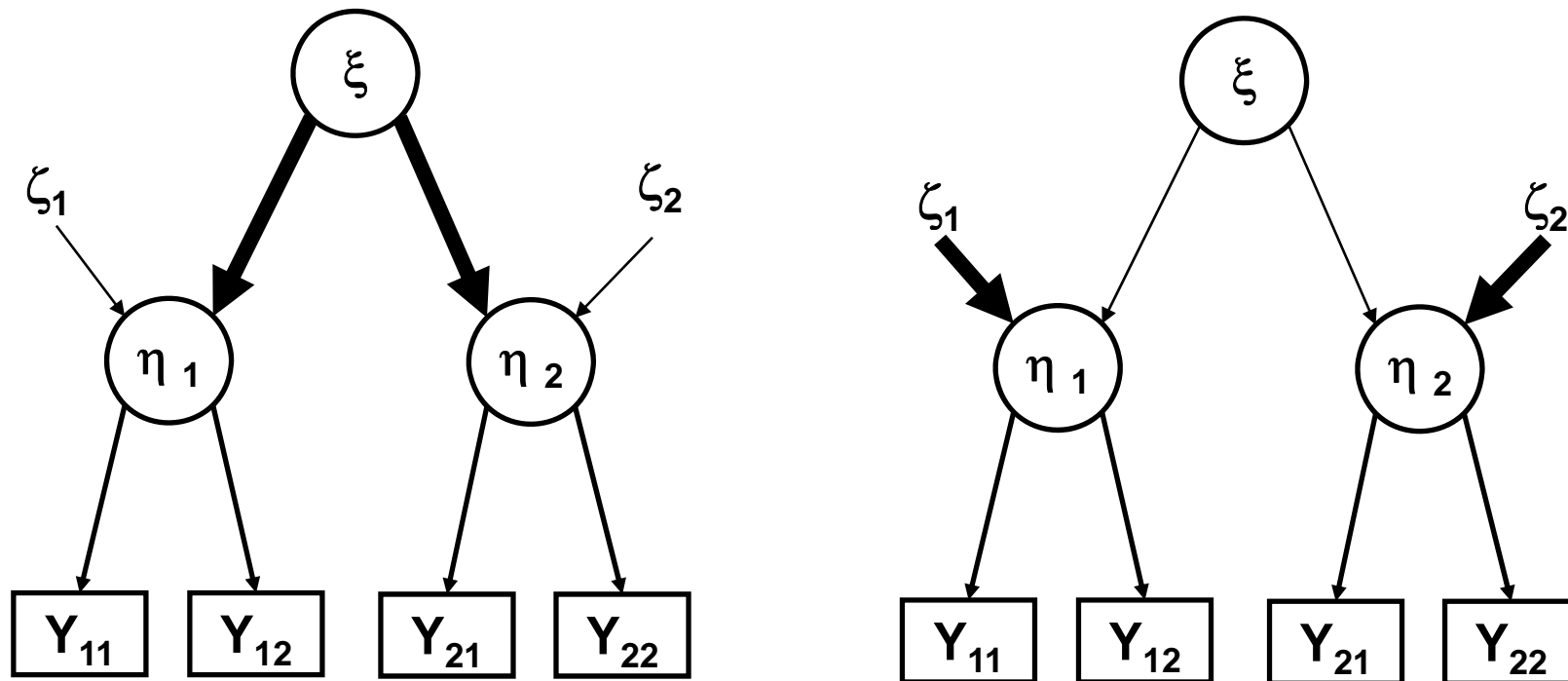
Anzeichen für die Missachtung der Veränderlichkeit von Merkmalen

- 1. Vereinfachte Unterscheidung von Instrumenten in solche für
Eigenschaften (Traits) und solche für Zustände (States)**
- 2. Schätzung der Reliabilität anhand der Retestkorrelation**
- 3. Fehlende Ermittlung von Veränderungsursachen**
- 4. Fehlende Überlegungen zur Taktung von Messzeitpunkten**

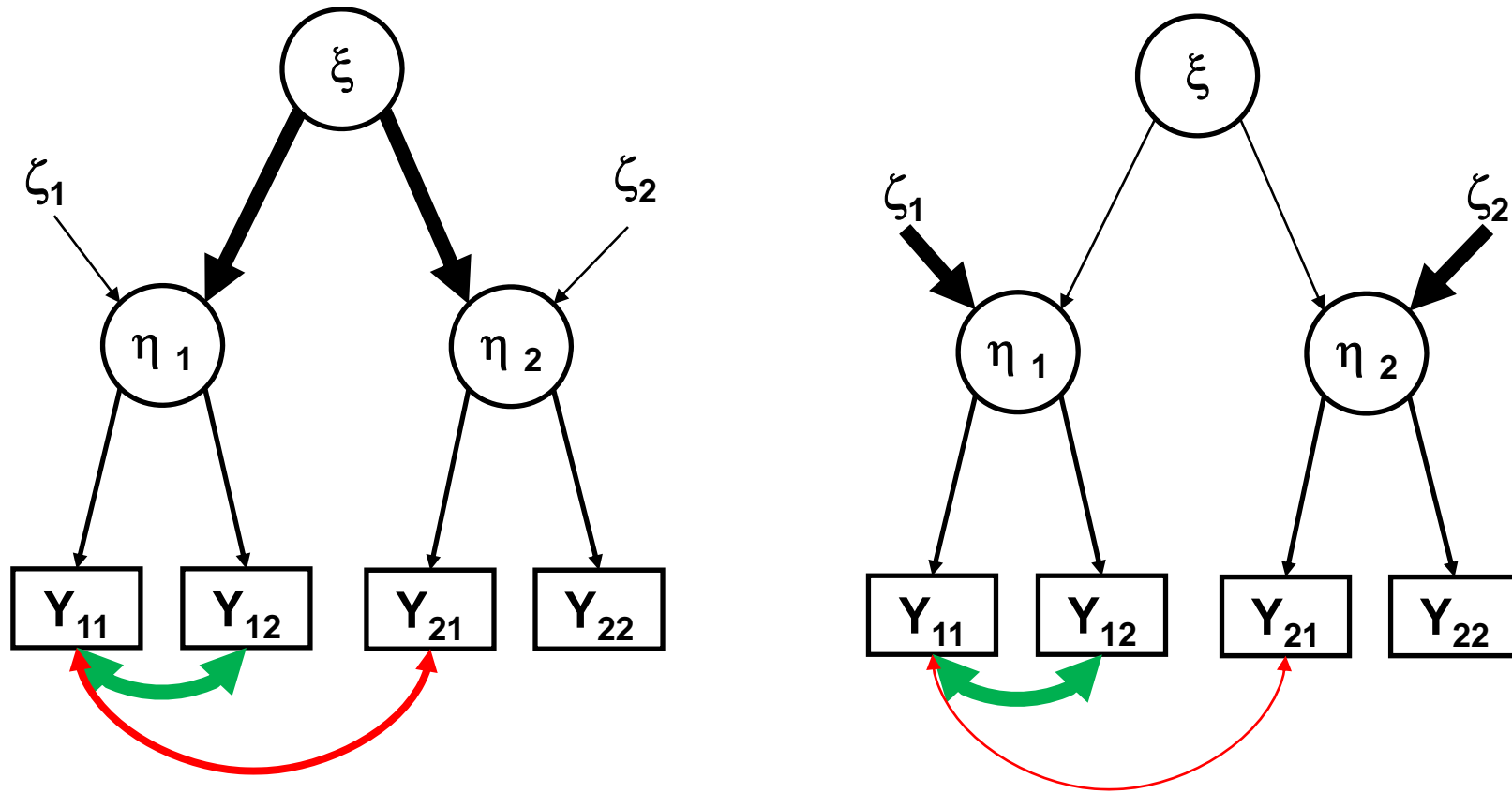
Vereinfachte Unterscheidung von Instrumenten in solche für Traits oder solche für States



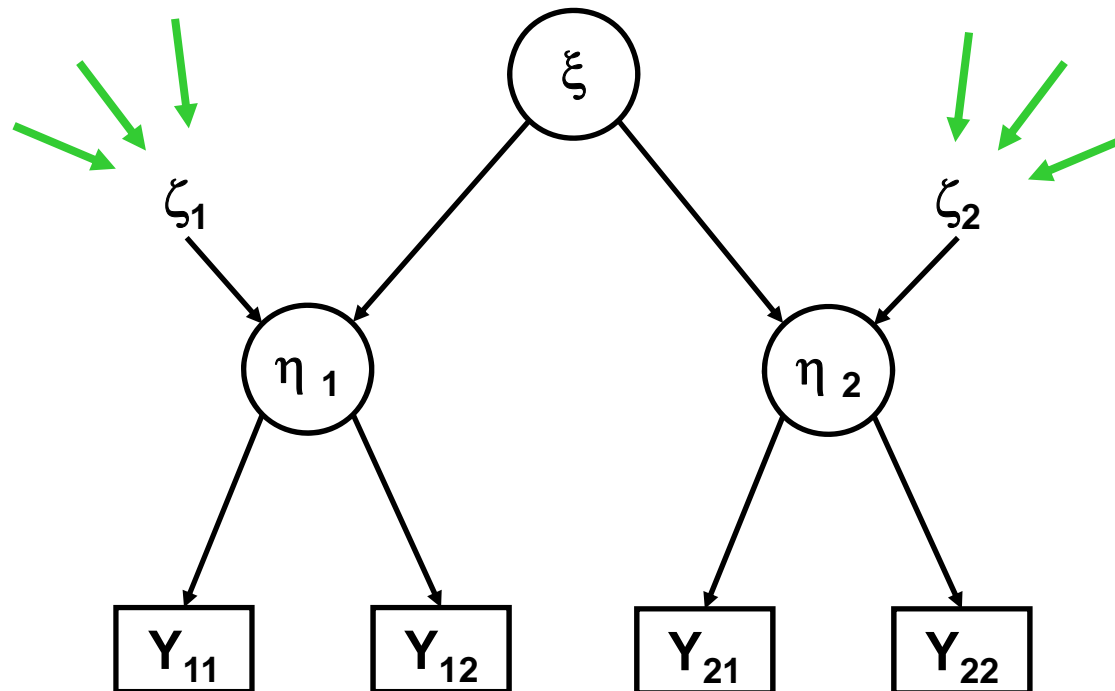
Realistische Unterscheidung von Instrumenten in solche, die eher Traits messen, und solche, die eher States messen



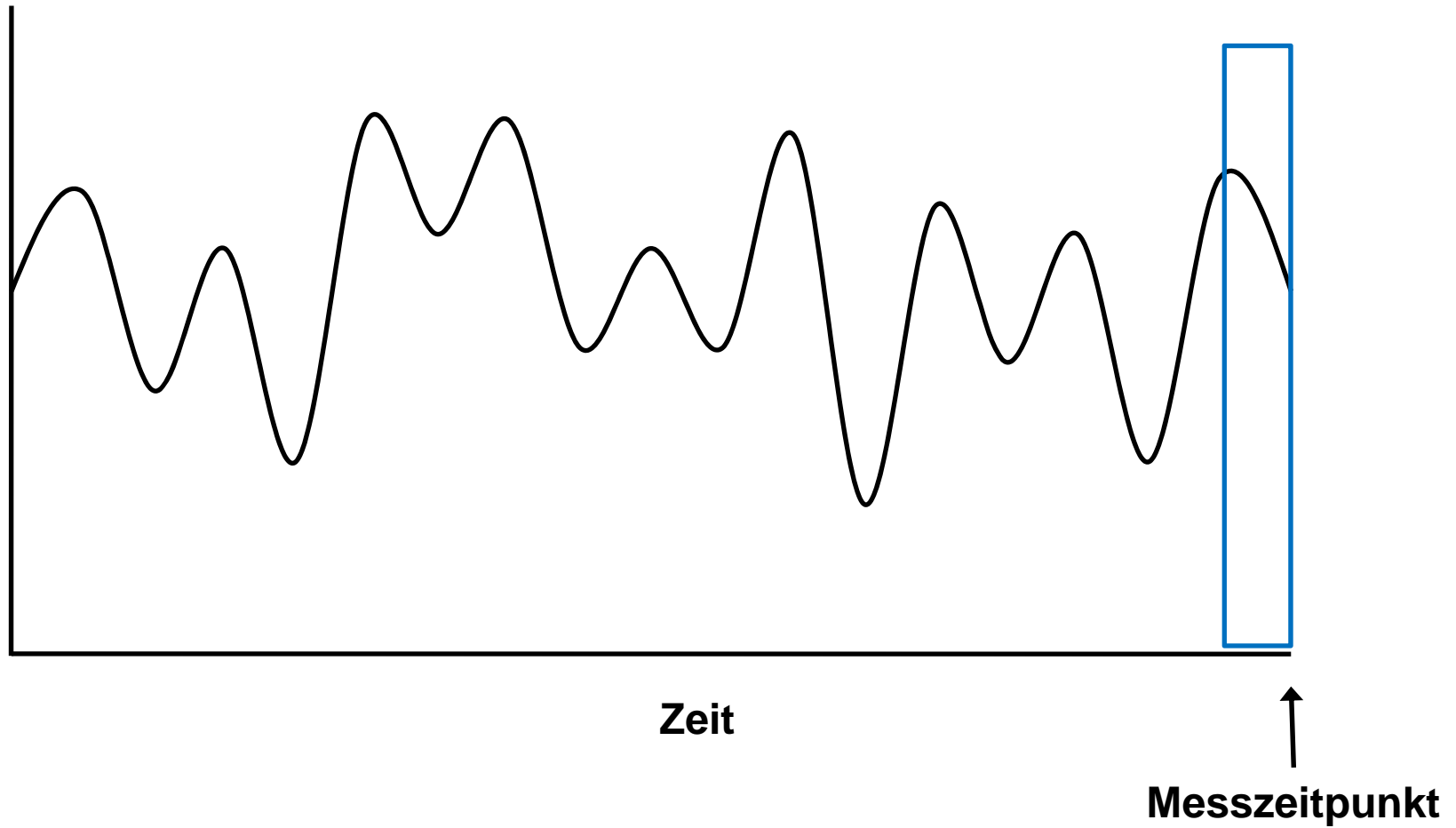
Unterschätzung der Reliabilität aus der Retestkorrelation



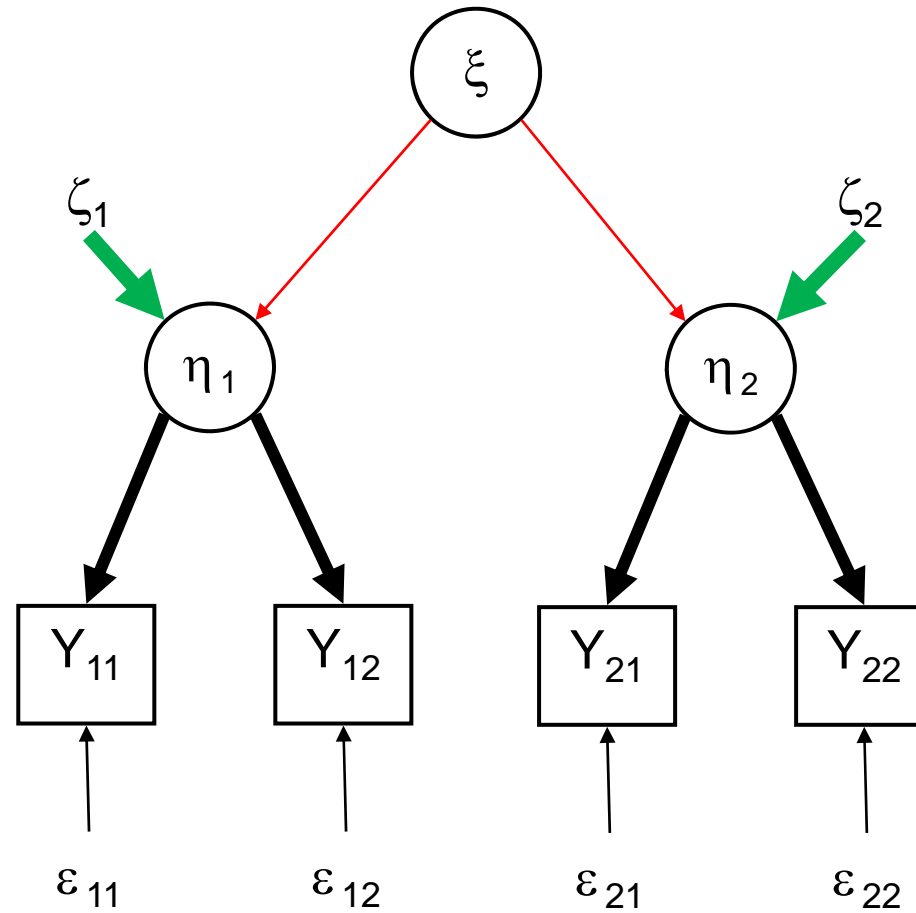
Veränderungsursachen



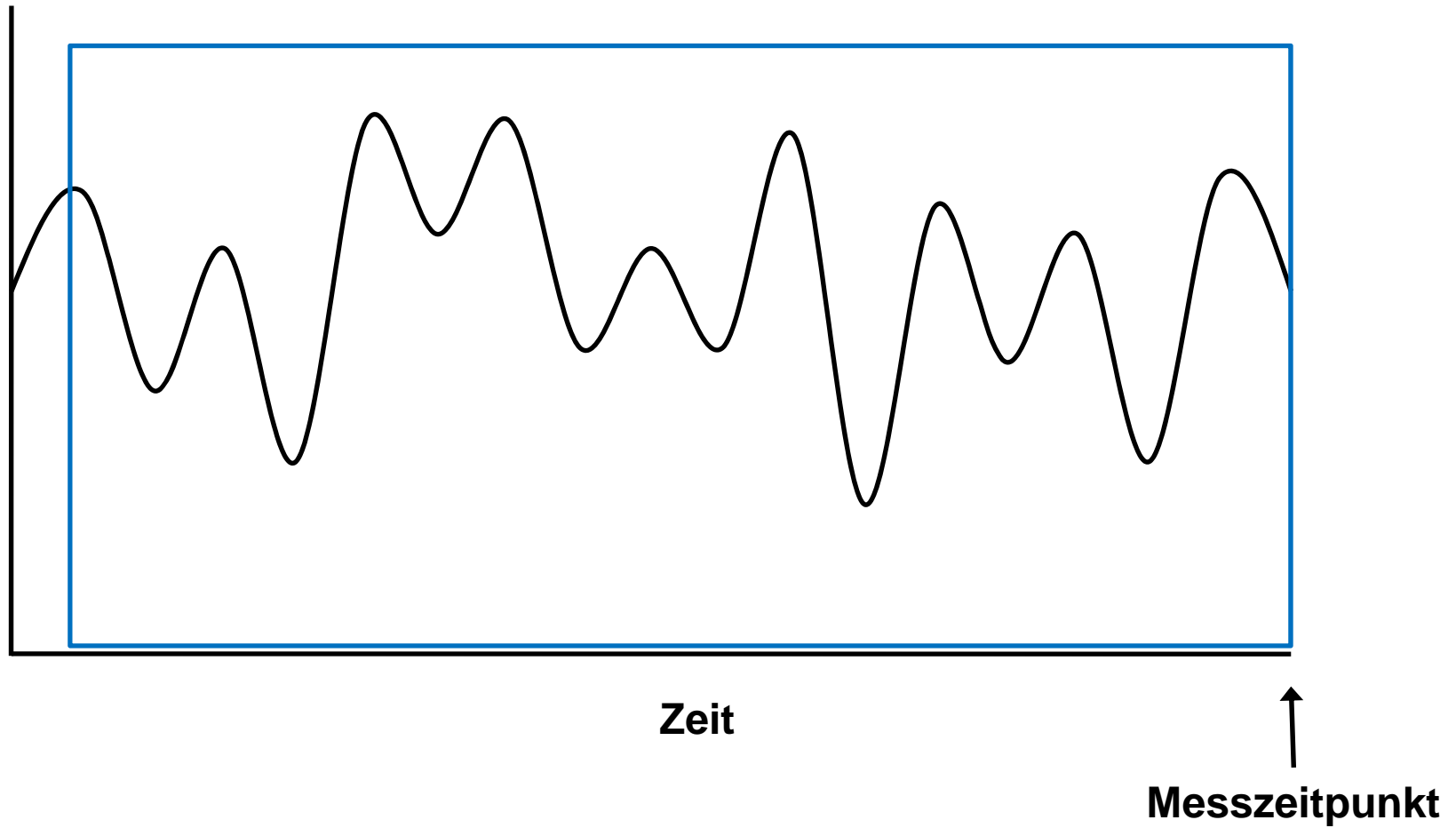
State Instruktion



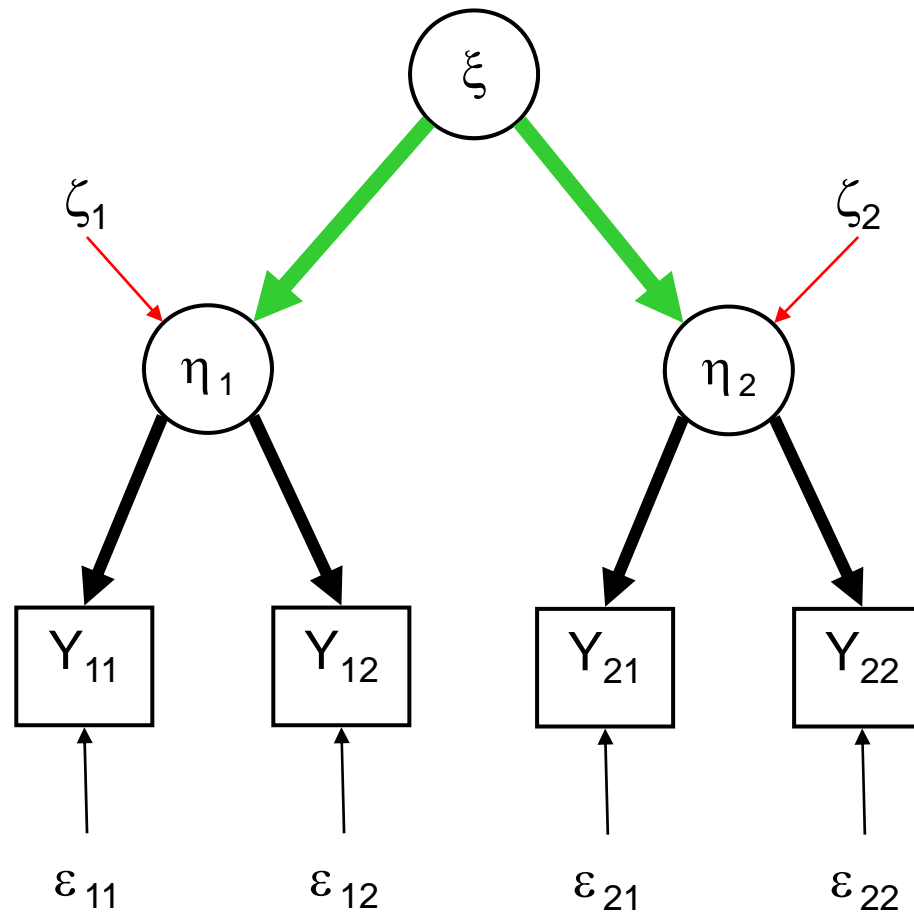
State Instruktion



Trait Instruktion



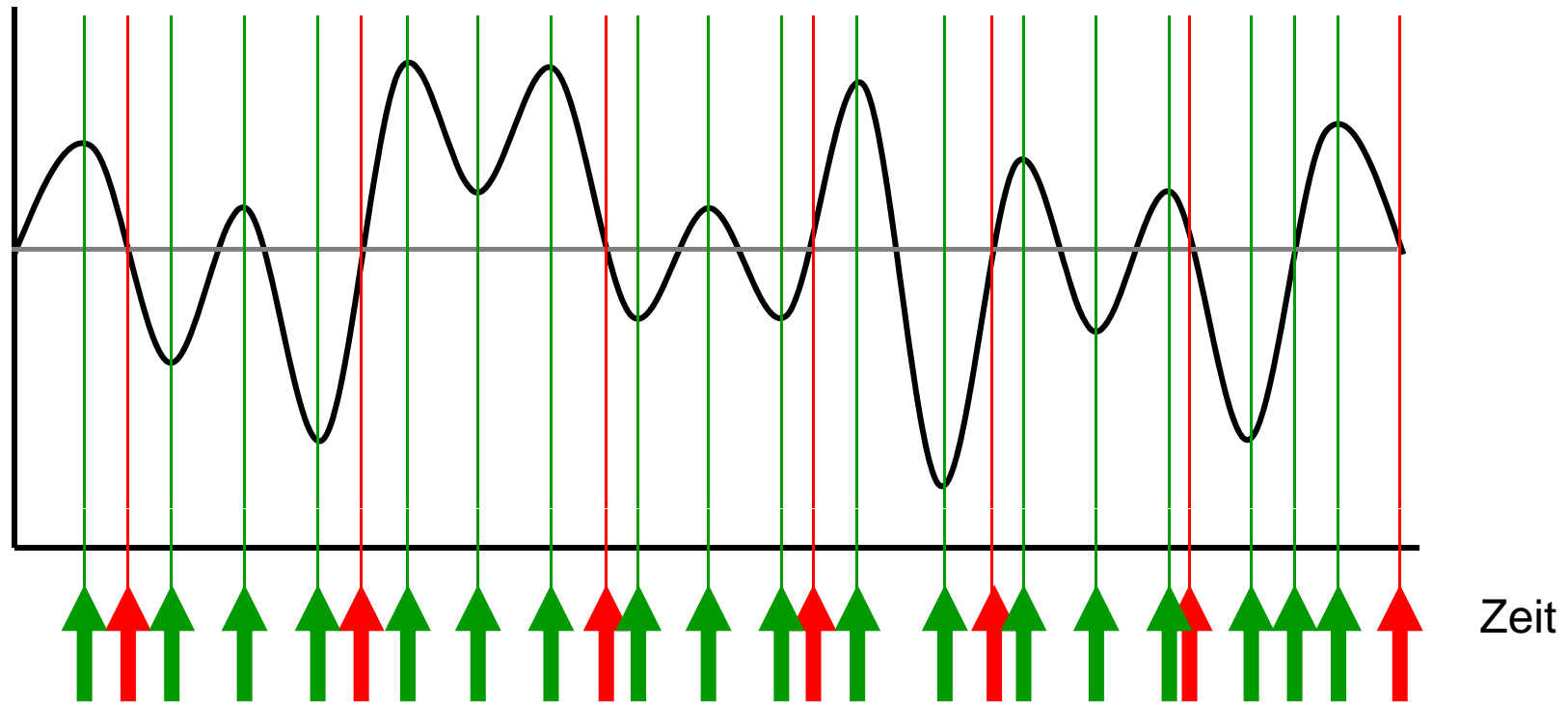
Trait Instruktion



Richtige und falsche Wahl von Messzeitpunkten

Merkmalsausprägung

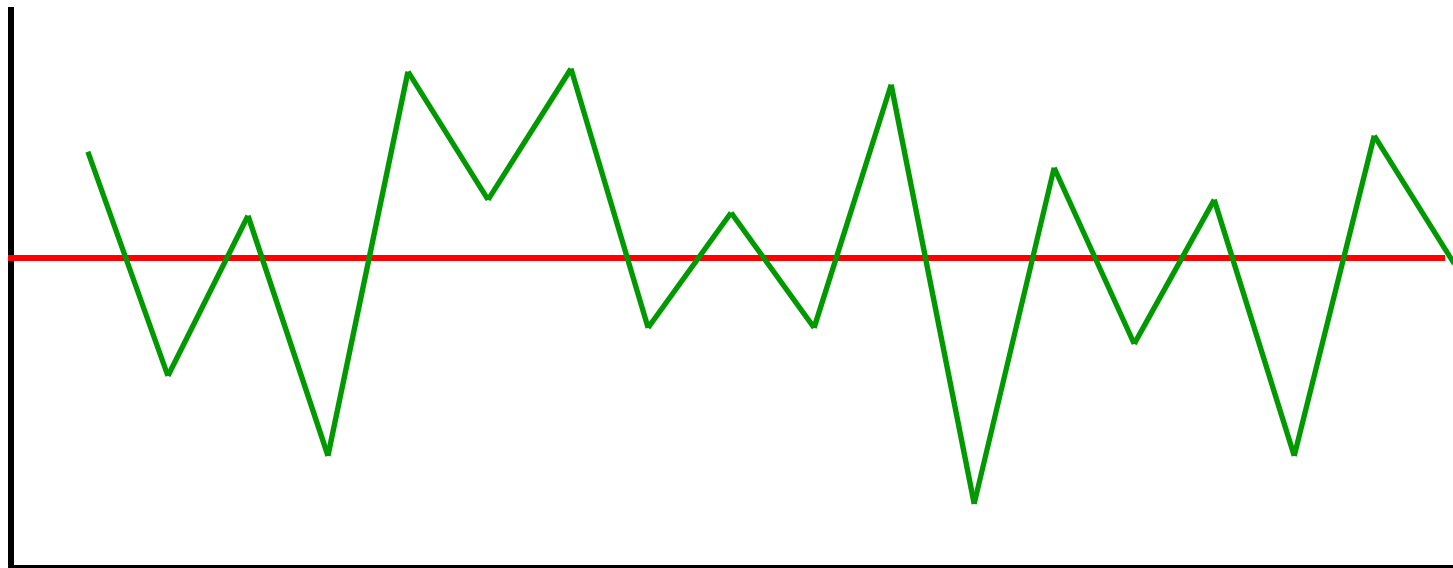
 falscher Zeitpunkt
 richtiger Zeitpunkt



Richtige und falsche Wahl von Messzeitpunkten

Merkmalsausprägung

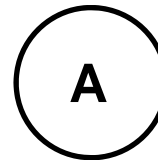
 falscher Zeitpunkt
 richtiger Zeitpunkt



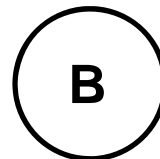
Zeit

Theorie 3: Moderatormodell

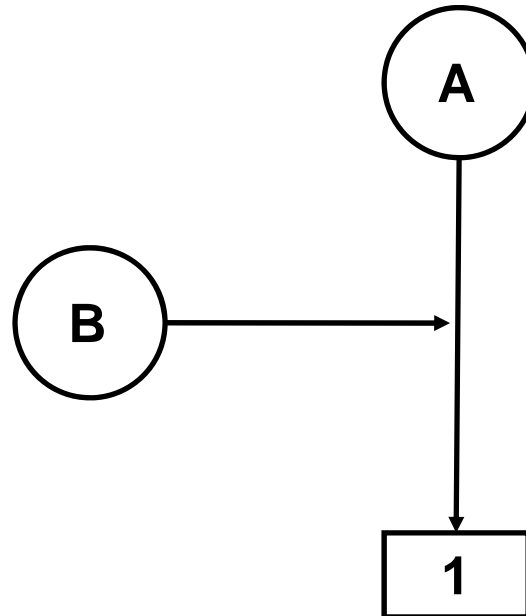
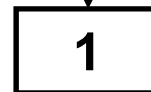
Faktor



Moderator



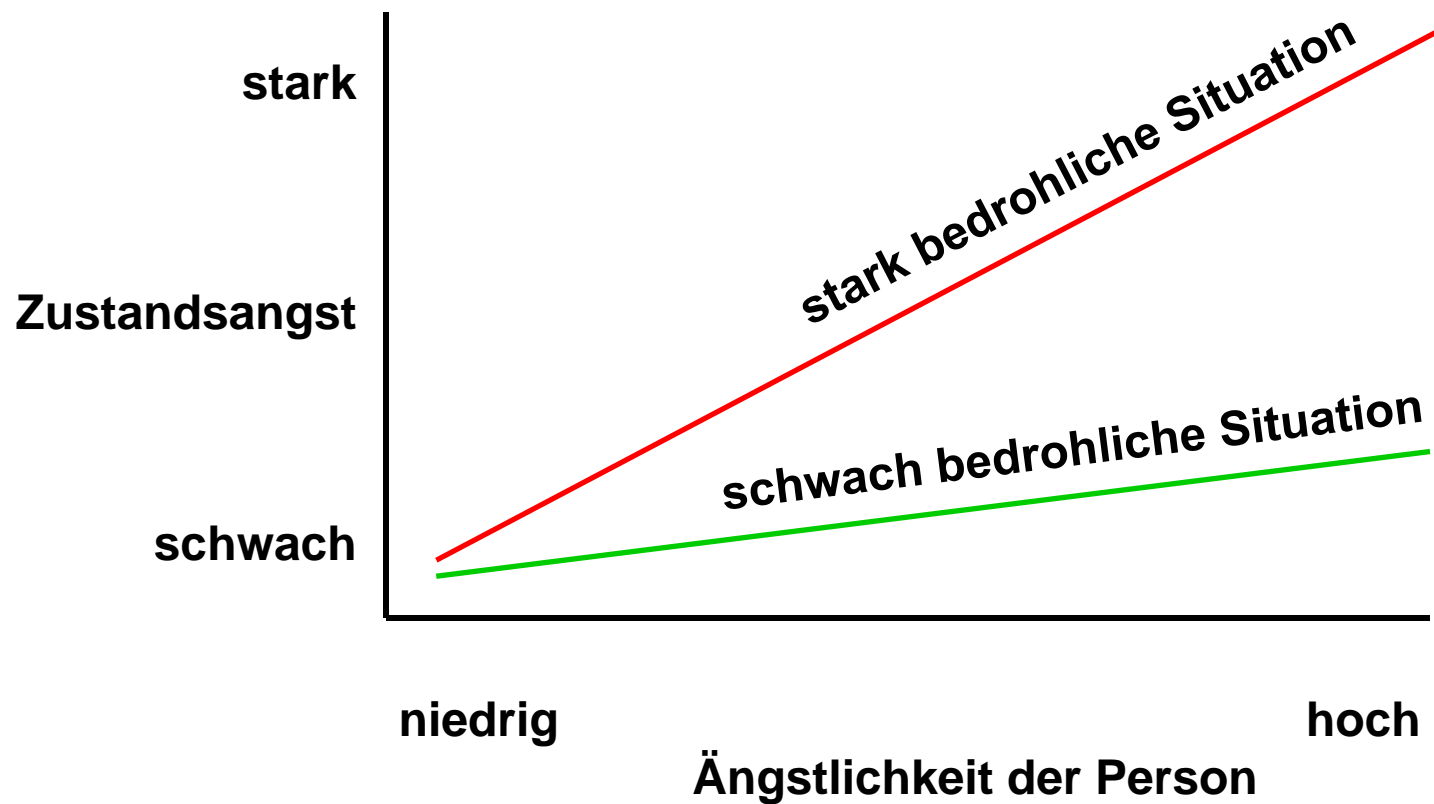
Verhalten



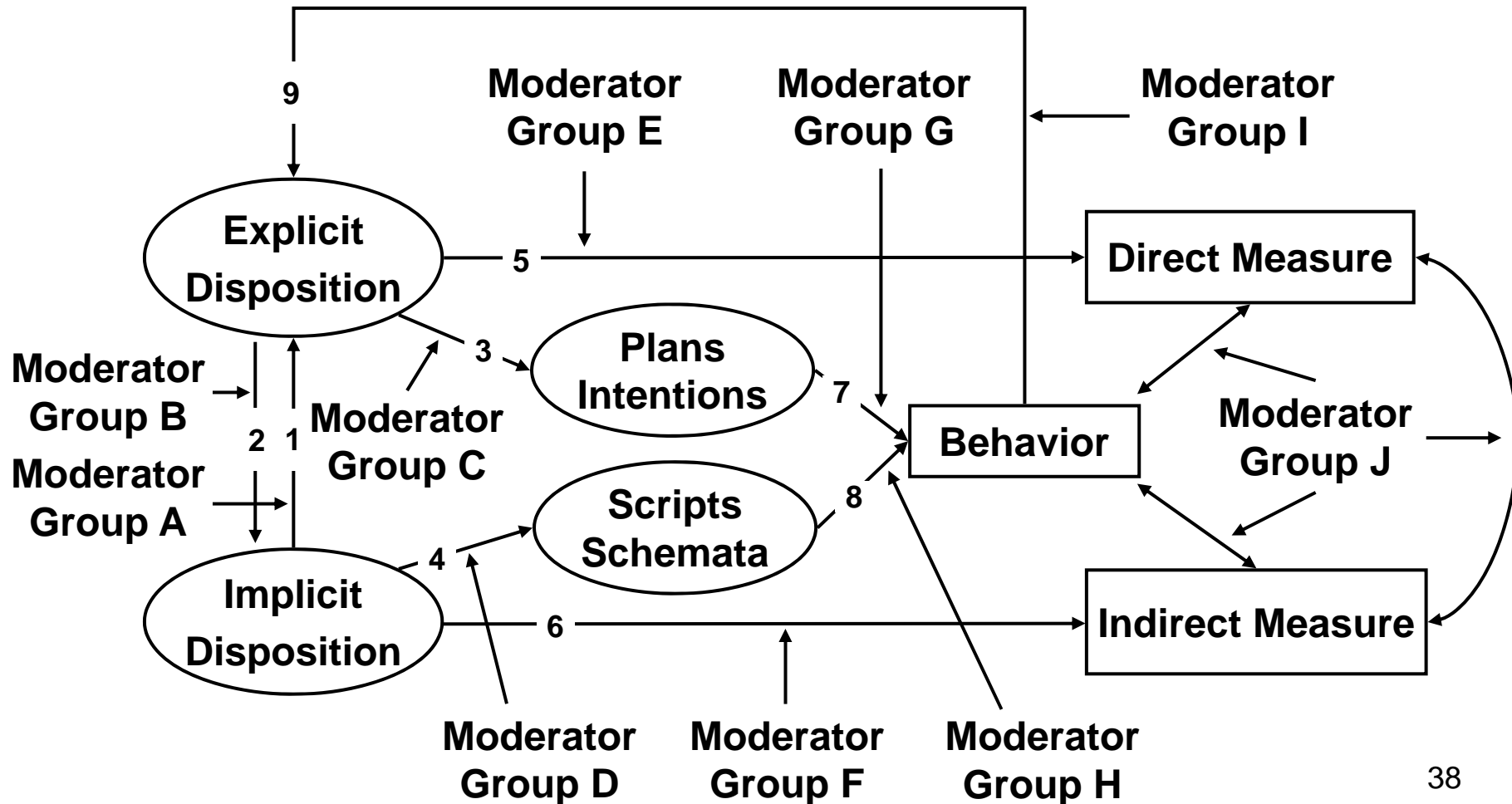
Anzeichen für die Missachtung von Moderatoreffekten

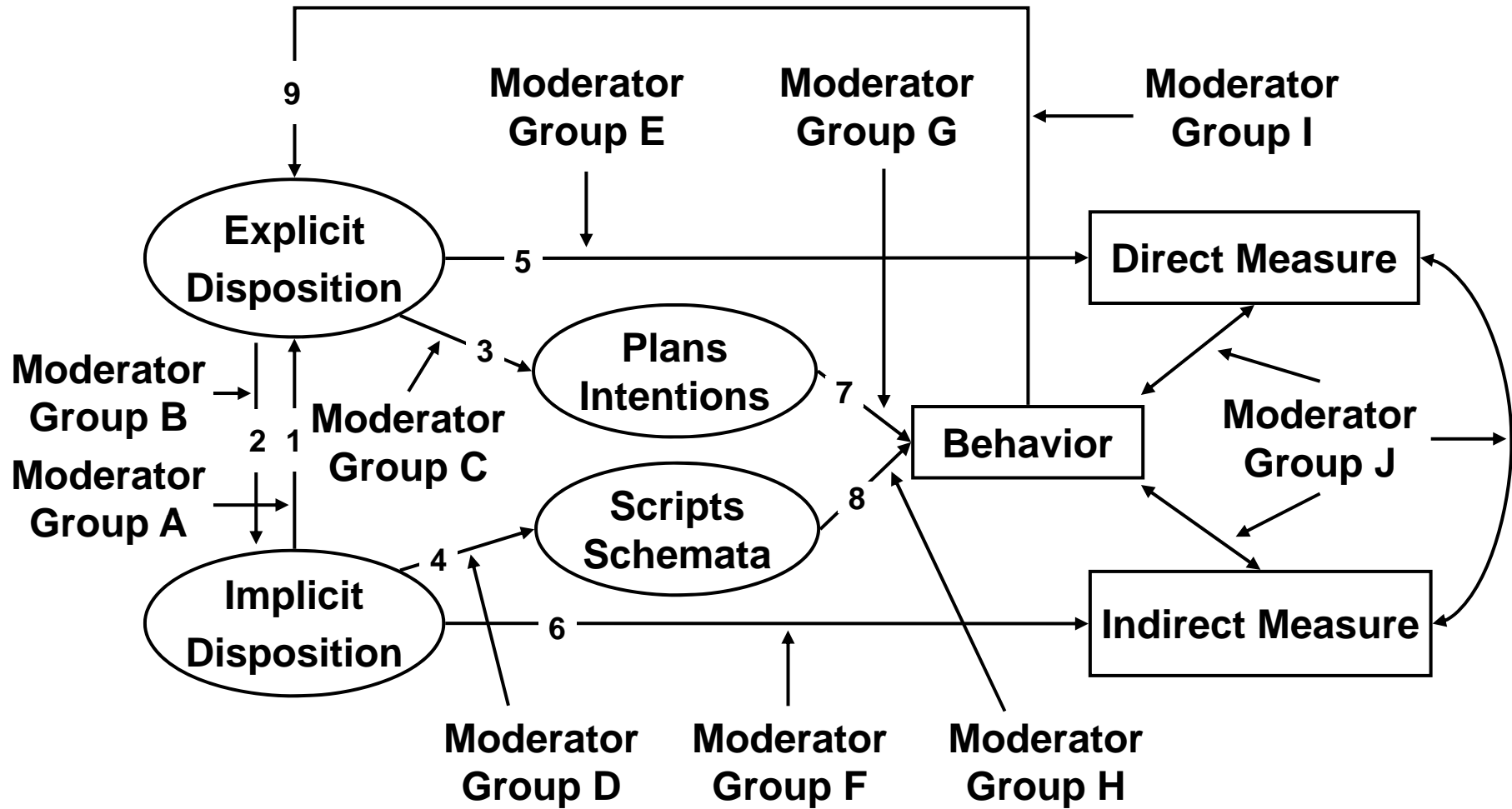
- 1. Ungeprüfte Generalisierung von Validitätskoeffizienten
(über Personen, Kontexte, Entwicklungsalter)**
- 2. Keine Wechselwirkungshypothesen**
- 3. Kein interaktionistisches Design**

State-Trait Theorien von Endler & Spielberger



Landauer Modell





Beispiele für Moderatorhypothesen

- 1. Impulsivität stärkt den Effekt impliziter Dispositionen und schwächt den Effekt expliziter Dispositionen**
- 2. Selbstkontrolle schwächt den Effekt impliziter Dispositionen und stärkt den Effekt expliziter Dispositionen**
- 3. Arbeitsgedächtniskapazität schwächt den Effekt impliziter Dispositionen und stärkt den Effekt expliziter Dispositionen**

Typen von Moderatoren

- 1. Merkmale der Person**
- 2. Merkmale der Situation**
- 3. Merkmale des Verhaltens**

Anwendungen

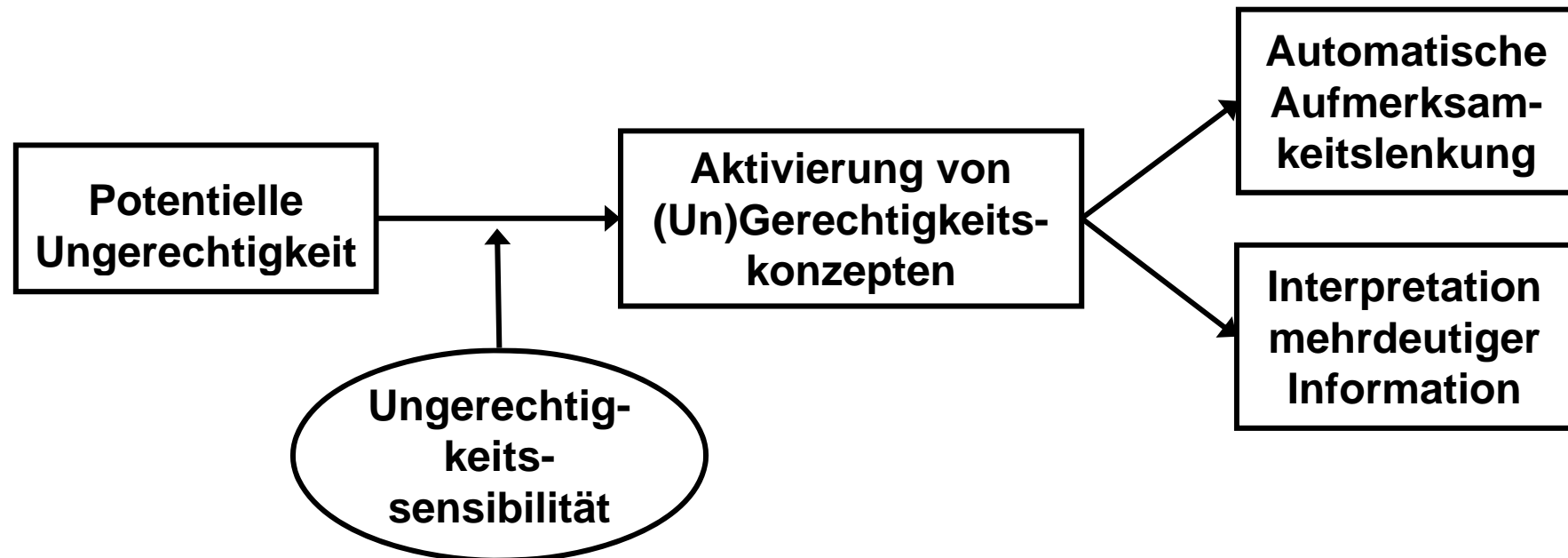
- 1. Soziale Einstellungen**
- 2. Einstellung gegenüber Genussmitteln**
- 3. Sexuelles Interesse**
- 4. Ängstlichkeit**
- 5. Ärgerneigung**
- 6. Selbstkonzept der Begabung**
- 7. Ekelsensitivität**
- 8. Risikobereitschaft**

Ungerechtigkeitsensibilität

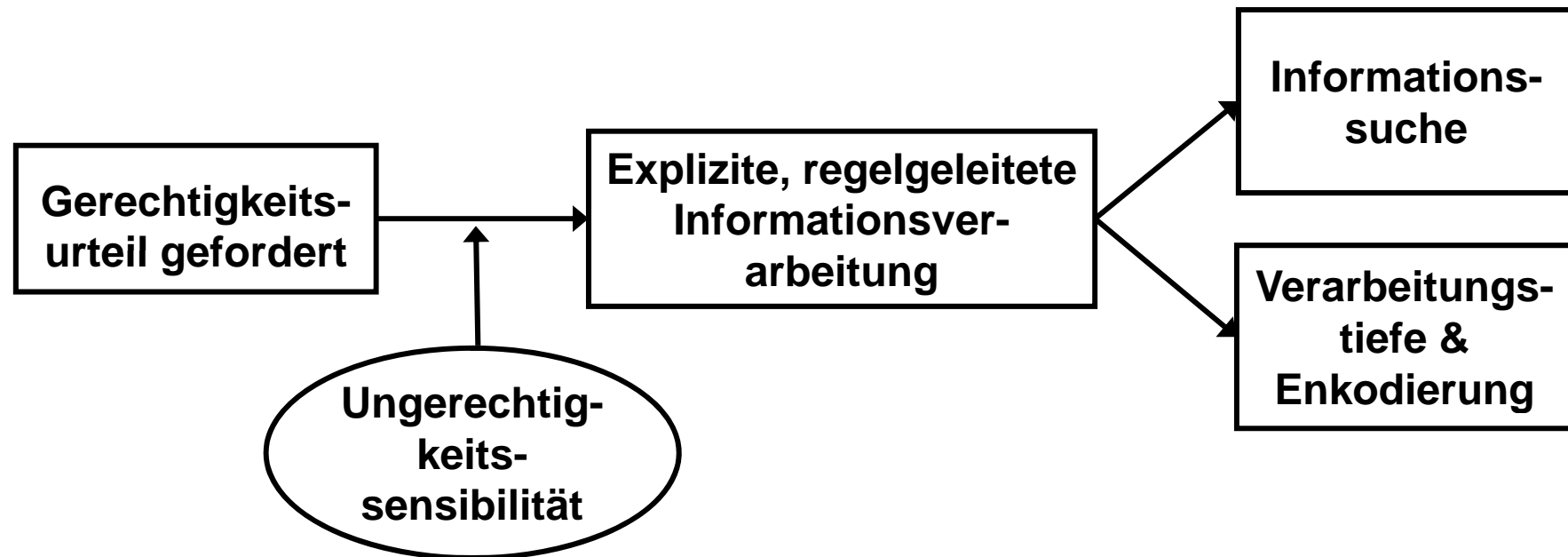
- 1. Häufigkeit erinnelter Ungerechtigkeiten**
- 2. Stärke der emotionalen Reaktion auf eine Ungerechtigkeit**
- 3. Mentale Intrusivität von Ungerechtigkeitserlebnissen**
- 4. Dringlichkeit der Wiederherstellung von Gerechtigkeit**

Theoretische Erklärung des Häufigkeitsindikators:

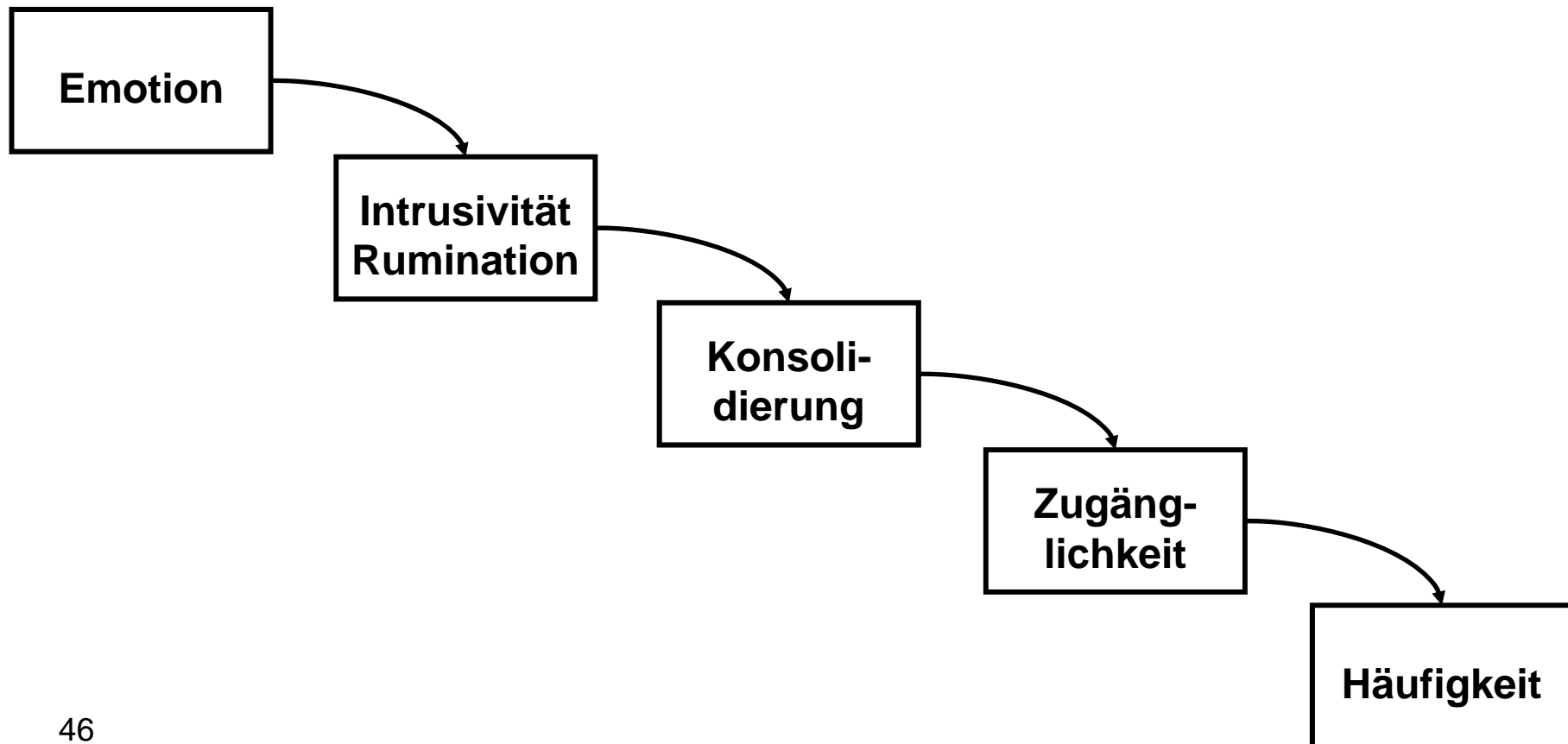
**Aktivierbarkeit von (Un)Gerechtigkeitskonzepten fördert
die Wahrnehmung von Ungerechtigkeit**



Theoretische Erklärung des Häufigkeitsindikators: Elaboriertheit von (Un)Gerechtigkeitskonzepten fördert die Erinnerung an Ungerechtigkeit



Theoretische Erklärung des Häufigkeitsindikators: Prozesse auf Indikatorebene



Vielen Dank für Ihre Aufmerksamkeit!